

九州各県（沖縄除く）の全国大会出場チームの対戦が熊本で行われます。
レベルの高いゲームを観戦してみませんか。

報道記録委員長 谷川裕治

第3回全国大会出場チーム強化練習会ならびに 全国大会派遣審判員審判研修会実施要項

1. 主催 九州ミバ`スクッポ`-ル連盟 九州各県ミバ`スクッポ`-ル連盟
2. 主管 熊本県ミバ`スクッポ`-ル連盟 熊本県玉名郡市ミバ`スクッポ`-ル連盟
3. 期日 平成19年2月24日(土)25日(日)
4. 場所 24日：[玉名市総合体育館](#)（男女会場）
25日：[玉名郡和水町スカイドーム](#)（男子会場）[玉名郡和水町三加和中学校](#)（女子会場）
5. 日程 **【24日(土)】**
8：00 開 館・・・会場設営
9：00 開講式
10：00 試合開始
16：00 1日目終了予定 宿舎へ移動
【25日(日)】
8：00 開 館
9：00 試合開始
15：30 閉講式
6. 競技方法
 - ・ 1日目は4チームによるリーグ戦を実施。
 - ・ 2日目は1日目のリーグ戦の結果をもとにしたトーナメント戦を行う。
 - ・ 両日ともに5分4クォーター制で行う。
 - ・ 順位決定方法（1）勝率（2）ゴールアベレージ（総得点÷総失点）の大きい方

第3回全国大会出場チーム強化練習試合および全国大会派遣審判強化研修会 (参加チーム)

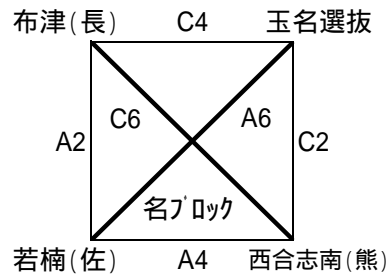
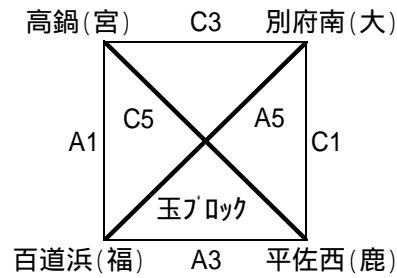
男子：百道浜（福岡）若楠（佐賀）布津（長崎）別府南（大分）高鍋（宮崎）平佐西（鹿児島）西合志南（熊本）玉名選抜

女子：若松（福岡）開成（佐賀）大島東（長崎）中津豊陽（大分）青島（宮崎）伊敷（鹿児島）当尾（熊本）玉名選抜

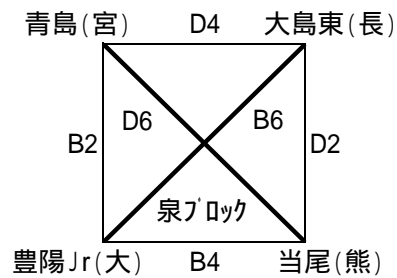
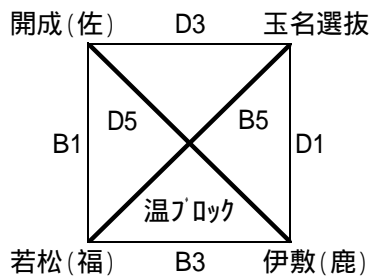
2月24日(土)

会場：玉名市総合体育館 A, Bコート(メインコート) C, Dコート(サブコート)

(男子の部)



(女子の部)



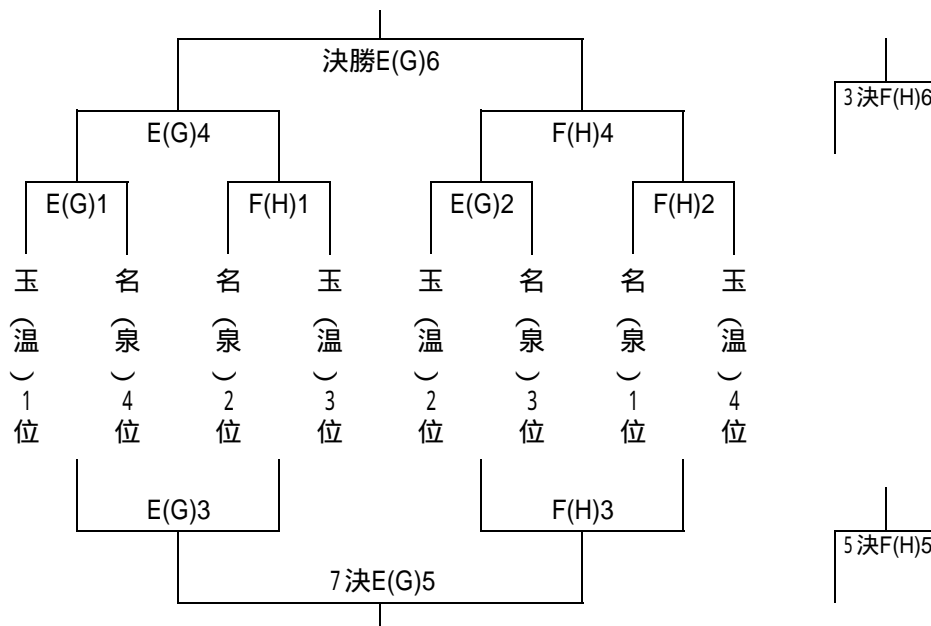
1ゲーム5分×4Q 9:00～開講式

10:00～ 11:00～ 12:00～ 13:00～ 14:00～ 15:00～

順位決定方法(1)勝率(2)ゴールアベレージ(総得点÷総失点)の大きい方

2月25日(日)

男子会場：和水町スカイドーム E, Fコート 女子会場：和水町三加和中学校体育館 G, Hコート



1ゲーム5分×4Q 15:30～閉講式

9:00～ 10:00～【休憩】 11:30～ 12:30～ 13:30～ 14:30～