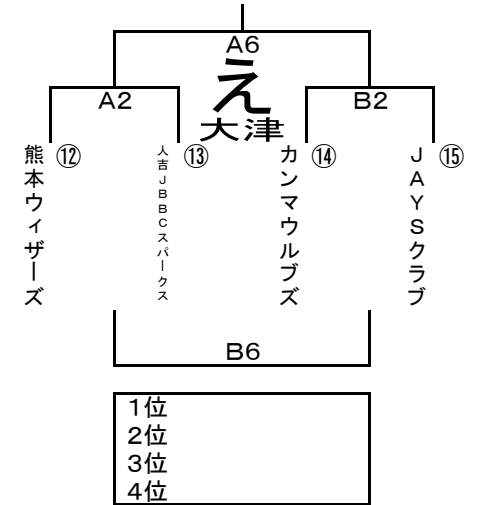
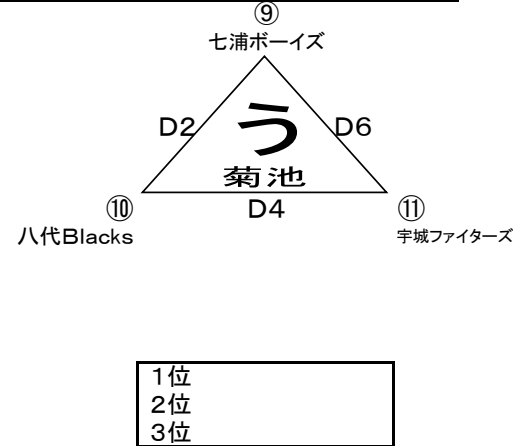
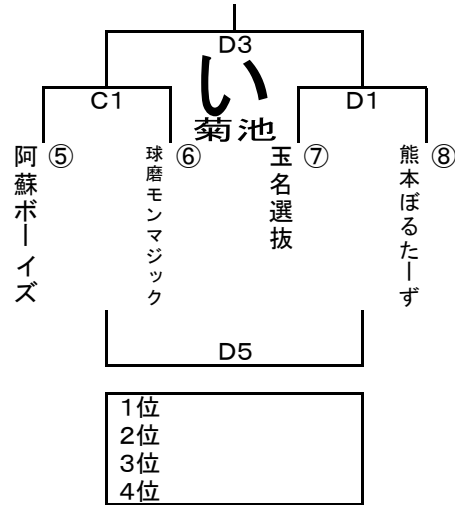
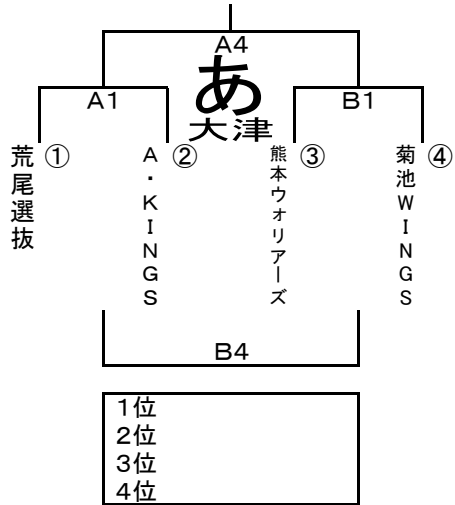


第32回火の国旗ミニバスケットボール選手権大会 組み合わせ 1日目(1月26日)

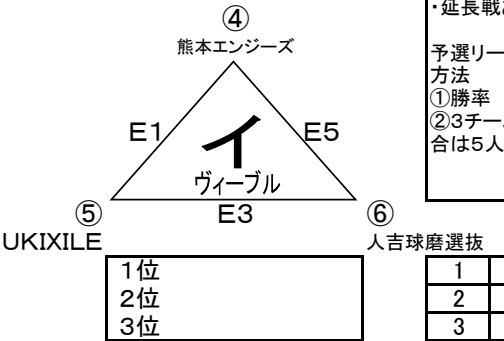
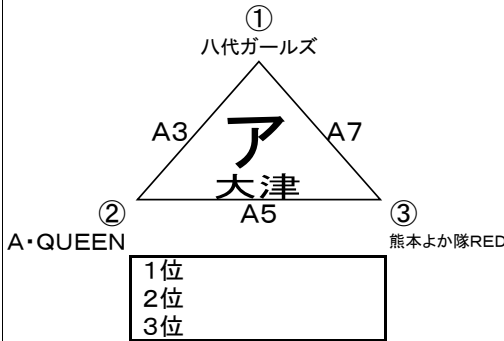
男子予選

大津町総合 A・B 8時半開場(両日)
 菊池市総合 C・D ※役員は8時から準備。
 ヱィーブル E・F ※アップは設営が出来次第。

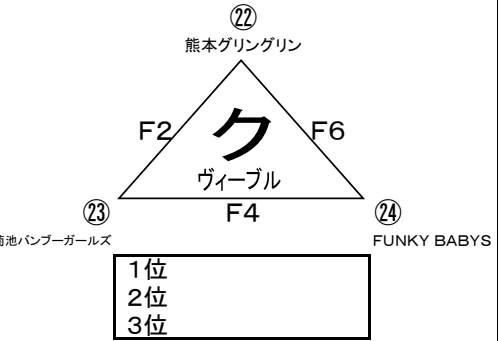
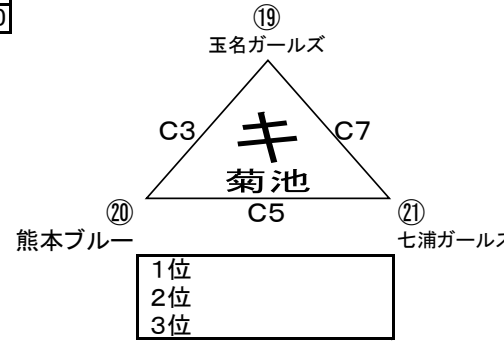
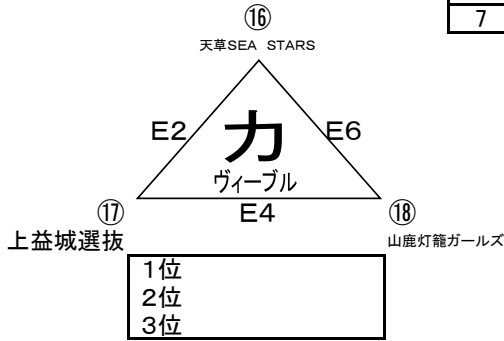
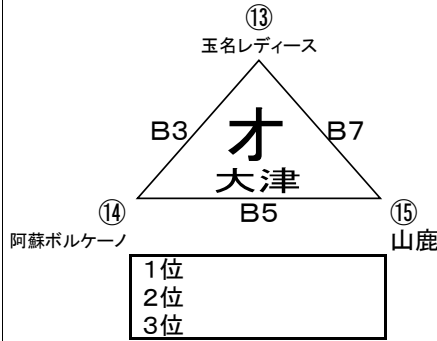
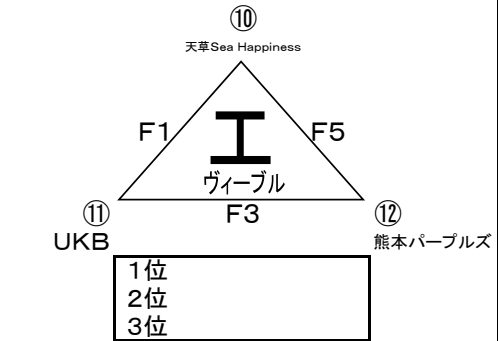
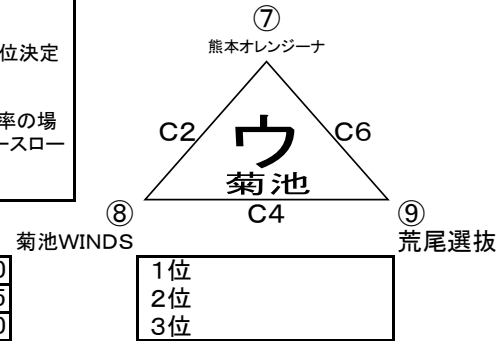


女子予選

・1Qは5分
 (ハーフタイムは3分)
 ・延長戦あり
 予選リーグの順位決定方法
 ①勝率
 ②3チームが同率の場合
 は5人のフリースロー



1	9:30
2	10:25
3	11:20
4	12:15
5	13:10
6	14:05
7	15:00

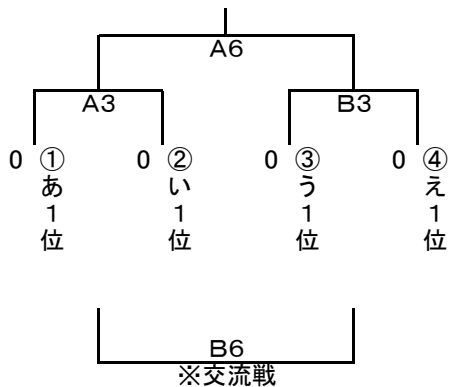


※学級閉鎖になっているクラスの選手は、本人が罹患していなくても会場には入れません。

第32回火の国旗ミニバスケットボール選手権大会 組み合わせ 2日目(1月27日)

大津町総合体育館会場 (A, B)

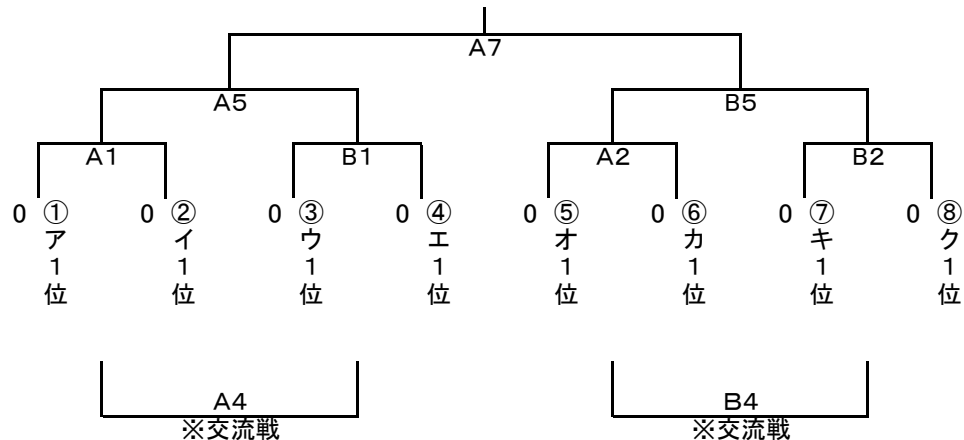
男子1位トーナメント



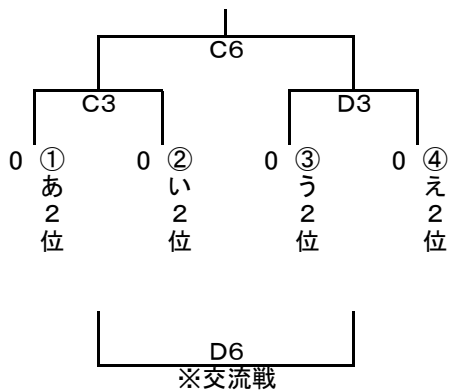
審判		Aコート	Bコート
1	9:00	A2	B2
2	9:55	A1	B1
3	10:50	指名 指名	指名 指名
4	11:45	A3負	B3負
5	12:40	指名 指名	指名 指名
6	13:35	指名 指名	A5負 B5負
7	14:30	指名 指名	

TO...第1試合を第2試合のチームが、その後は負けチームが行う。
 コミッショナーは審判のチームより1名ずつ。
 主と副は話し合ってください。ただし、指名審判の試合は、TOのチームが行ってください。

女子1位トーナメント



男子2位トーナメント

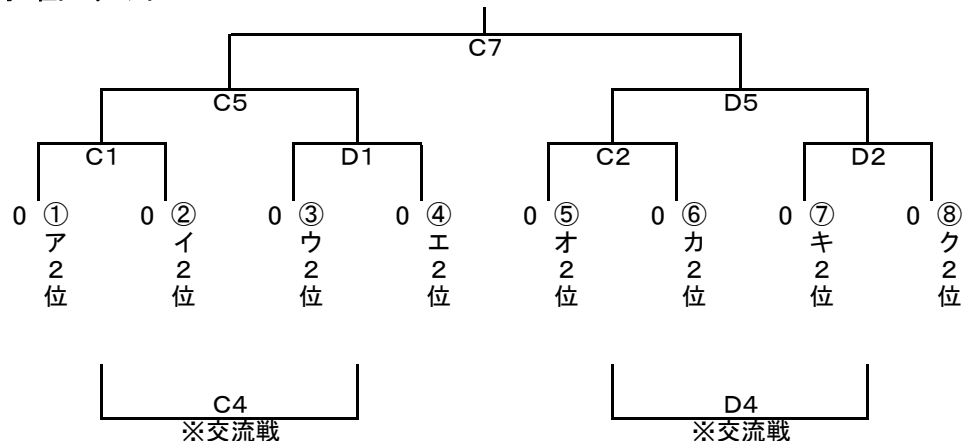


菊池市総合体育館会場 (C, D)

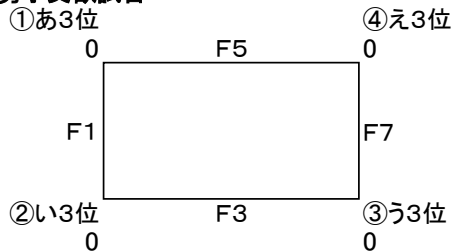
審判		Cコート	Dコート
1	9:00	C2	D2
2	9:55	C1	D1
3	10:50	C4	D4
4	11:45	C3	D3
5	12:40	C6	D6
6	13:35	C5	D5
7	14:30	C6負 D6負	

TO...第1試合を第2試合のチームが、その後は負けチームが行う。
 コミッショナーは審判のチームより1名ずつ。
 主と副は話し合ってください。

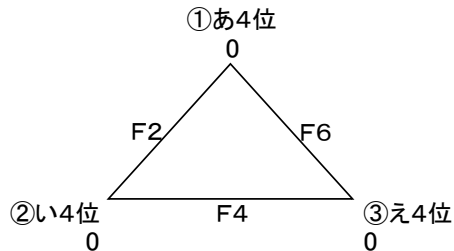
女子2位トーナメント



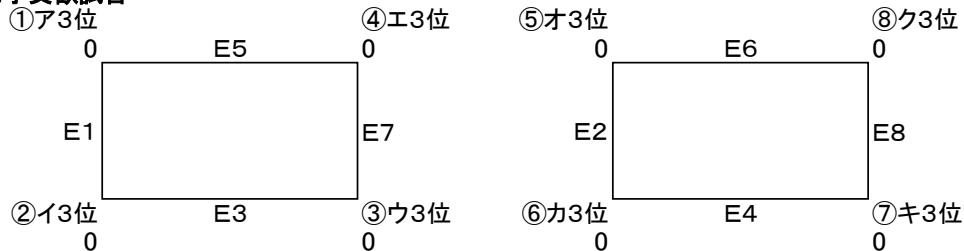
男子交歓試合



合志市総合体育館(ウィーブル)会場 (E, F) ※閉会式は行わない。(ベストプレイヤーの表彰のみ)



女子交歓試合



1	9:00
2	9:55
3	10:50
4	11:45
5	12:40
6	13:35
7	14:30
8	15:25

審判・コミッショナー・TO...同一ブロックの空きチームで行う。(例...F1は、③のチーム)

審判・コミッショナー・TO...同一ブロックの空きチームで行う。(例...E1は、③のチーム。E3は、④のチーム。)

※学級閉鎖になっているクラスの選手は、本人が罹患していても会場には入れません。